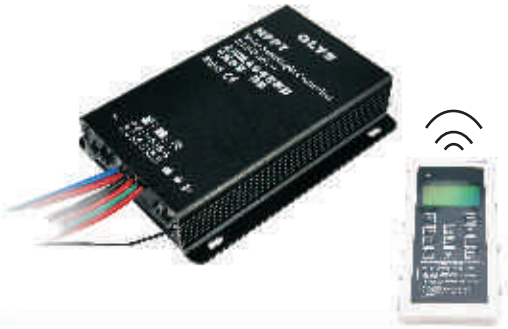


OLYS

MPPT太阳能路灯控制器 内置升压型恒流源 锂电池专用

MPPTSL10-L1 使用说明书



感谢你使用我们的产品,在使用产品之前,请仔细阅读本产品说明书

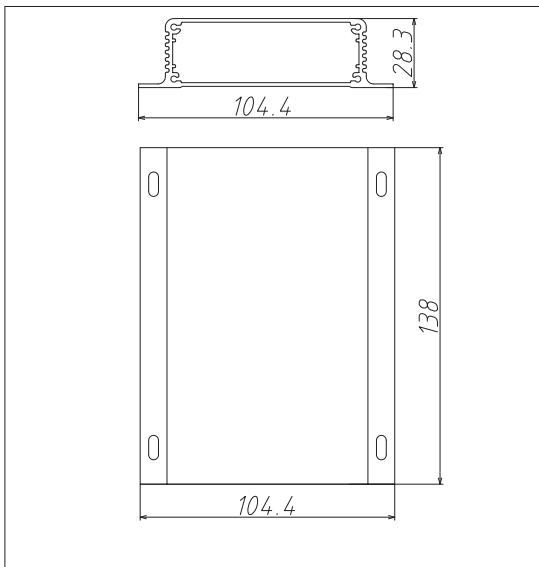
功能介绍

1. 系统电压: 12V。
2. 采用最新的MPPT充电技术, 充电效率提高10-30%
2. LED路灯最大功率: 100W. 太阳能板最大电压: 50V
3. 内置升压型恒流源, 效率可达95%以上.
4. 具有4时段工作模式. 每个模式功率可调, 范围0-100%, 精度10%
5. 带有红外遥控功能, 所有参数可以采用LCD遥控器一键设定
7. 具有温度保护功能
8. 采用MPPT, 保证蓄电池工作在最佳的状态, 大大延长蓄电池的使用寿命, 同时具有高精度温度补偿功能。
9. 具有过充、过放、电子短路、过载保护、防反接保护等全自动控制; 以上保护均不损坏任何部件.

使用安全事项

1. 太阳能电池组件在光照下会产生电流, 即使在光线弱的情况下, 也可产生高的电压, 安装之前, 一定要做好准备工作, 将太阳能电池板遮住。
2. 安装控制器之前, 请先确认太阳能板上的电压和蓄电池的电压是否和控制器匹配。
3. 在安装过程中, 不要触碰所有的裸线
4. 蓄电池正负极绝对不能短路, 建议在安装蓄电池时串联一个保险丝。
5. 请不要使用劣质的原材料。比如线材, 螺丝。
6. 保持控制器安装位置的通风散热效果。控制器在工作的过程中会发热, 如果得不到良好的散热条件, 可能导致故障和发生火灾。
7. 不要把控制器安装在潮湿的环境中, 如果必须要安装的话, 请做好防潮防水处理。
8. 让小孩远离光伏系统。

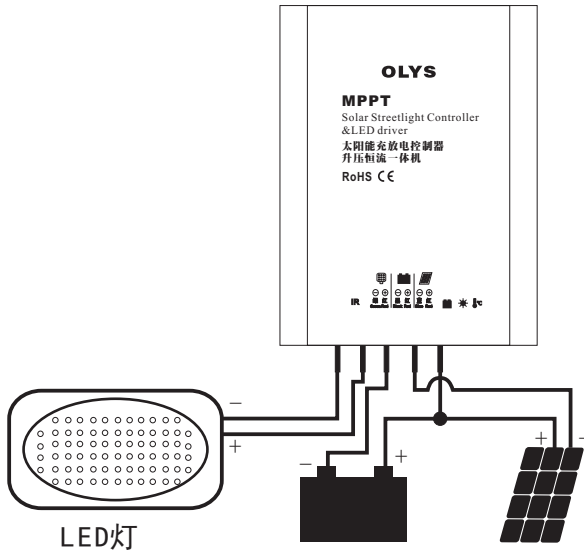
安装方法



注意事项:

1. 建议把产品安装在室内或者灯杆内, 请做好防雨措施。
2. 建议用户把控制器和蓄电池装在同一个地方, 以便控制器能随时检测蓄电池的温度。调整充放电的参数。
3. 本控制器只适用于太阳能电池板。不能用于柴油发电、市电、风力发电等充电控制, 否则会导致控制器损坏。

接线示意图



接线方法

1. 接线顺序：先接蓄电池，设置好负载的工作模式，--再接太阳能板--最后接负载
2. 导线直径：最小2平方毫米
3. 接线的时候，禁止正负极短路，接反。如果同时发生两个以上错误，可能导致控制器损坏
4. 确保所有端子都可可靠接触。

指示灯状态

 充电指示灯	绿色	常灭	PV电压<5V, 无阳光
	绿色	常亮	未在充电
	绿色	慢闪(1Hz)	充电过程中
	绿色	快闪(4Hz)	PV超压
 蓄电池指示灯	绿色	常亮	锂电池正常
	绿色	慢闪(1Hz)	锂电池充满
	绿色	快闪(4Hz)	锂电池过压
	橙色	慢闪(1Hz)	过载或短路
	橙色	常亮	锂电池欠压
	红色	常亮	锂电池过放
	红色	慢闪(1Hz)	锂电池低压保护
红色	快闪(4Hz)	锂电池超, 低温保护	
太阳能绿色指示灯和蓄电池橙色指示灯		同时快闪(4Hz)	控制器超温保护或红外遥控通信中

操作说明

1. 本控制器可以适用磷酸铁锂 和三元锂电池。 可以用遥控器选择相应的电池
2. 温度保护功能：
当外部环境温度>65℃，充电停止。 当温度下降到55℃时候，恢复充电
当控制器内部温度>80℃, 充电停止。 当内部温度下降到70℃时候, 恢复充电
3. 负载输出具有自能降功率功能, 当蓄电池电压不足的时候, 自动降低功率输出, 确保LED灯的使用时间
4. 光控开电压5V, 延时10分钟开启负载
5. 光控关电压6V, 延时5分钟关负载
6. 本控制器只适用于路灯控制器. 白天只能充电, 不能放电. 即放电和充电不能同时进行

参数设置

控制器参数设置用LCD遥控器来设置，采用无线红外发送，设置好参数后一键发送。

遥控器使用方法

1. 控制器先接好蓄电池，让控制器上电。但是不要接负载。在控制器参数设置之前，如果接上负载，可能导致控制器默认的参数不匹配，导致路灯损坏
2. 在遥控器上设置参数，然后对准控制器的红外接收头按“发送”，听到“滴”一声，表示发送成功，然后再接负载
3. 遥控器电池 2接AA电池，长时间不用的时候，请取出电池，否则会自耗电

遥控器使用方法

- “读取”：短按，听到“滴”声，可以读取到控制器当前的参数
- “电池类型”：短按，选择对应的数字：1：三元锂电 2：磷酸铁锂电
3：铅酸电池 4：胶体电池
- “开关测试”：短按可以点亮负载2分钟。检查系统接线是否正确
- “解锁”：长按可以锁定锁定遥控器，如果是锁定状态，则可以解锁
- “工作时段”：4个时段，可以循环。第四时段是凌晨工作时间。
- “时间/电流”：设置好时段以后，就可以设置时间和电流了，工作时段和“时间/电流”是对应的，每设置一个时段，就设定相应时段的路灯工作时间，和工作电流。
- “+”/“-”：参数加 和参数减
- “发送”：短按，听到“滴”一声，表示发送成功，听到“滴滴滴”三声，表示发送失败
- “电源”：长按关机，反之，开机



产品规格

型号	MPPTSL10-LI	
额定充电电流	10A	
蓄电池额定电压	12V	
最大太阳能板功率	130W	
额定LED灯功率	100W	
额定负载电流	3.3A	
负载输出电压范围:	蓄电池+2V~46V	
过载、短路保护,温度保护	有	
空载电流	≤6 mA, 省电模式 ≤3.5 mA	
电池类型:	磷酸铁锂	三元锂电
额定电压	12.8V	11.1V
过压保护	16V	13.5V
强充电压	14.6V	12.5V
浮充电压	14.4V	12.4V
充电恢复电压	13.2V	12V
低压恢复电压	12.8V	10.8V
低压截止电压	10.5V	9.3V
充电方式	MPPT	
温度补偿	-3mV/°C/2V	
超温保护	环境温度65°C, 控制器内部温度80°C	
尺寸	138*104*28.5mm	
重量	620g	
防护等级	IP68	
遥控器	红外遥控器(选配)	